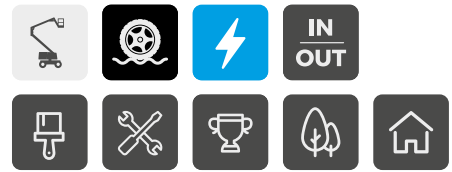


HA20 E HA20 E PRO



AUMENTA LA TUA PRODUTTIVITÀ

- > Assale oscillante e 4 ruote direttrici per una maggiore agilità (versione PRO)
- > Haulotte Extra Reach: Portata ed inclinazione maggiorata, 350Kg (3 persone) e 6°

OPERARE IN QUALSIASI MOMENTO E OVUNQUE CON EMISSIONI ZERO

- > Trazione completamente elettrica
- > Operazioni silenziose e pulite
- > Uso versatile: interno/esterno su tutti i tipi di cantieri

ESTENDERE I CICLI DI LAVORO

- > Autonomia garantita per oltre un giorno di lavoro in modalità elettrica
- > Soluzioni di ricarica multiple e veloci adatte a tutte le situazioni di cantiere
- > Ricarica rapida grazie al Range Extender rimovibile (opzione compatibile con altre macchine PULSEO)

LAVORARE IN SICUREZZA

- > Haulotte Activ'Shield Bar: Sistema antisciacchiamento in cesta (standard nella versione PRO)
- > Haulotte Activ'Lighting System: sistema di illuminazione perimetrale della macchina per il carico e lo scarico in condizioni di scarsa luminosità
- > Maniglia per garantire la sicurezza dell'operatore durante le operazioni di carico e scarico (opzionale)

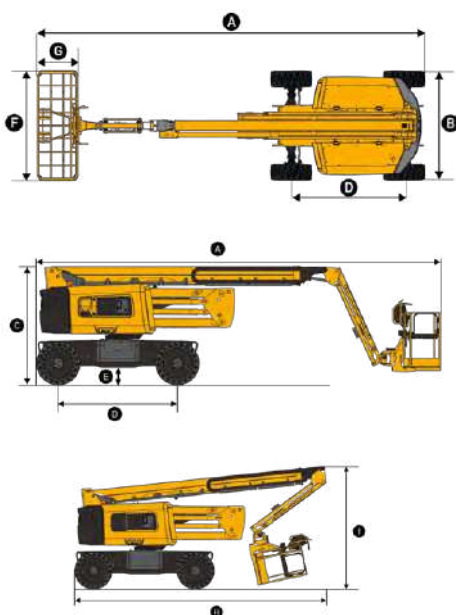
HA20 E HA20 E PRO

PIATTAFORME AEREE ARTICOLATE ELETTRICHE

DATI TECNICI

	HA20 E	HA20 E PRO
Altezza di lavoro	20.5 m	
Altezza piano calpestio	18.5 m	
Sbraccio laterale massimo	11.9 m	
Punto di articolazione	8.5 m	
Portata massima cesta	250 kg - option 350 kg	
A Lunghezza fuori tutto	8.6 m	
B Larghezza fuori tutto	2.43 m	
C Altezza a riposo	2.47 m	
D Interasse	2.5 m	
E Altezza da terra	30 cm	
F x G Dimensione piattaforma	1.8 x 0.8 m (Option 2.40 x 0.9 m)	
H Lunghezza in posizione di trasporto	6.16 m	
I Altezza in posizione di trasporto	2,98 m	
Sbalzo anteriore	42 cm	
Inclinazione operativa max	4° - option 6°	
Velocità di traslazione proporzionali	0.5 - 5 km/h	
Velocità del vento massima	45 km/h	
Pendenza massima superabile	40 %	
Raggio minimo di sterzata - esterno	5,2 m	3.7 m
Peso	9 790 kg	9 940 kg
Batterie	72 V - 390 Ah (C20)	

Alcune opzioni aumentano il peso della macchina.



ALLESTIMENTO STANDARD

- > Haulotte Activ'Screen
- > Haulotte Activ'Shield Bar (standard versione PRO)
- > Haulotte Activ'Lighting System (standard versione PRO)
- > Haulotte Activ'Energy Management: gestione intelligente delle batterie
- > Pacco batterie AGM 72V - 390Ah
- > Cesto modulare 1,8 x 0,8 m
- > Movimenti proporzionali e simultanei
- > L'assale oscillante (modello PRO standard)
- > 4 ruote motrici e 2 ruote sterzanti (modello E di serie)
- > 4 ruote motrici e 4 ruote sterzanti (modello PRO di serie)
- > 355° di rotazione non continua della torretta
- > Assistenza sull'orientamento torretta
- > Girofaro
- > Presa telematica universale
- > Coperchio di protezione del Range Extender

OPZIONI E ACCESSORI

- > Haulotte Extra Reach
- > FASTN, ancoraggio attivo universale per piattaforme
- > REX 5,2 kW - Fase 5 (+ 250 kg)
- > 380V carico accelerato
- > Batterie Lithium-Ion senza manutenzione
- > Maniglia di trasporto
- > Cesta larga 2.44 x 0.91 m
- > Entrata a cancelletto
- > Faro di lavoro
- > Kit vetri
- > Supporto portatubi
- > presa USB
- > Rotazione continua 360° (versione PRO)
- > Pneumatici pieni - antitraccia
- > Kit ambiente ostile
- > Kit Paesi freddi
- > Olio biodegradabile
- > Interruttore differenziale
- > Abbonamento telematica Sherpal
- > User Drive Assist

