

# Carrello retrattile 1.2 - 1.6 t

## BT reflex

*serie B*

RRE120B

RRE140B

RRE160B



# Carrello retrattile

Caratteristiche				RRE120B	RRE140B	RRE160B	
Identificazione	1.1	Costruttore		Toyota	Toyota	Toyota	
	1.2	Modello		RRE120B	RRE140B	RRE160B	
	1.3	Alimentazione		Elettrico	Elettrico	Elettrico	
	1.4	Guida		Seduto	Seduto	Seduto	
	1.5	Portata nominale	Q	kg	1200	1400	1600
	1.6	Baricentro	c	mm	600	600	600
	1.8	Distanza schiena forche/asse ant.	x	mm	415	415	343
	1.9	Interasse	y	mm	1440	1440	1440
	Peso	2.1	Peso del carrello, compresa la batteria		kg	2446	2753
2.3		Carico assi, montante retratto, a vuoto, ruota trazione/bracci di supporto		kg	1531/915	1700/1053	1804/1147
2.4		Carico assi, montante esteso, con carico ruote principali/bracci di supporto		Kg	444/3205	502/3657	492/4068
2.5		Carico assi, montante retratto, con carico ruote principali/bracci di supporto		Kg	1388/2261	1440/2718	1489/3070
Ruote	3.1	Ruota trazione/bracci di supporto			Poliuretano	Poliuretano	Poliuretano
	3.2	Dimensione ruota, anteriore		mm	Ø 330	Ø 330	Ø 330
	3.3	Dimensione ruota, posteriore		mm	Ø 280	Ø 280	Ø 280
	3.5	Ruote, numero anteriore/posteriore (x=ruote comandate)			1x/2	1x/2	1x/2
	3.7	Carreggiata posteriore	b <sub>11</sub>	mm	1134	1134	1134
Dimensioni	4.1	Brandeggio avanti/indietro	$\alpha/\beta$	deg	4°/-2°	4°/-2°	4°/-2°
	4.2	Ingombro minimo	h <sub>1</sub>	mm	2182	2182	2182
	4.3	Alzata libera	h <sub>2</sub>	mm	1550	1550	1550
	4.4	Corsa di sollevamento	h <sub>3</sub>	mm	4760	4760	4760
		Altezza sollevamento	h <sub>23</sub>	mm	4800	4800	4800
	4.5	Ingombro massimo	h <sub>4</sub>	mm	5432	5432	5432
	4.7	Altezza del tettuccio	h <sub>6</sub>	mm	2153	2153	2153
	4.8	Altezza sedile da terra	h <sub>7</sub>	mm	1075	1075	1075
	4.10	Altezza bracci di supporto	h <sub>8</sub>	mm	245	245	245
	4.15	Altezza, forche abbassate	h <sub>13</sub>	mm	55	55	55
	4.19	Lunghezza totale	l <sub>1</sub>	mm	2364	2364	2436
	4.20	Lunghezza carrello forche escluse	l <sub>2</sub>	mm	1214	1214	1286
	4.21	Larghezza telaio	b <sub>1</sub>	mm	1270	1270	1270
	4.22	Dimensioni forche	s/e/l	mm	40/100/1150*	40/100/1150*	40/100/1150*
	4.23	Carrellino porta forche ISO 2328, classe/tipo A, B			II A	II A	II A
	4.24	Larghezza carrellino forche	b <sub>3</sub>	mm	850	850	850
	4.25	Scartamento esterno forche	b <sub>5</sub>	mm	250-738	250-738	250-738
	4.26	Distanza tra i bracci di supporto	b <sub>4</sub>	mm	900	900	900
	4.28	Corsa del montante	l <sub>4</sub>	mm	613	613	541
	4.31	Luce da terra, con carico, sotto al montante	m <sub>1</sub>	mm	70	70	70
4.32	Luce da terra, centro dell'interasse <sup>1)</sup>	m <sub>2</sub>	mm	70	70	70	
4.33	Corridoio di stivaggio per pallet 1000x1200 trasversale	A <sub>st</sub>	mm	2706	2706	2758	
4.34	Corridoio di stivaggio per pallet 800x1200 nel senso della lunghezza	A <sub>st</sub>	mm	2749	2749	2814	
4.35	Raggio di sterzata	W <sub>a</sub>	mm	1668	1668	1668	
4.37	Lunghezza del basamento	l <sub>7</sub>	mm	1828	1828	1828	
Dati sulle prestazioni	5.1	Velocità di trazione, con/senza carico		km/h	10,0/10,0**	10,0/10,0**	10,0/10,0**
	5.2	Velocità di sollevamento, con/senza carico		m/s	0,31/0,43	0,30/0,43	0,28/0,43
	5.3	Velocità di discesa, con/senza carico		m/s	0,49/0,52	0,51/0,52	0,52/0,52
	5.4	Velocità di estensione, con/senza carico		m/s	0,20/0,20	0,20/0,20	0,20/0,20
	5.8	Max pendenza superabile, con/senza carico <sup>1)</sup>		%	15/18	12/20	11/18
	5.10	Freno di servizio			Elettrico	Elettrico	Elettrico
Motore elettrico	6.1	Potenza motore di trazione S2 60 min		kW	5,0	5,0	5,0
	6.2	Potenza motore di sollevamento a S3 15%		kW	10,0	10,0	10,0
	6.4	Tensione batteria, capacità nominale K <sub>s</sub>		V/Ah	48/310*	48/465*	48/620*
	6.5	Peso batteria		kg	552*	719*	903*
	6.6	Consumo energetico secondo ciclo VDI		kWh/h	2,99	3,29	3,71
Altri	8.1	Tipo di controllo motore			Variabile AC	Variabile AC	Variabile AC
	8.4	Livello acustico al conducente in base a EN 12 053		dB(A)	70	68	68

1) Misurata secondo gli standard BT.

\*) Ulteriori alternative disponibili.

\*\*\*) Velocità di trazione, con/senza carico, modello ANSI: 8,0/8,0 km/h.

Tutti i dati sono basati sulla configurazione in tabella. Altre configurazioni possono dare altri valori.

Le prestazioni e le dimensioni del carrello sono nominali e soggette a tolleranze.

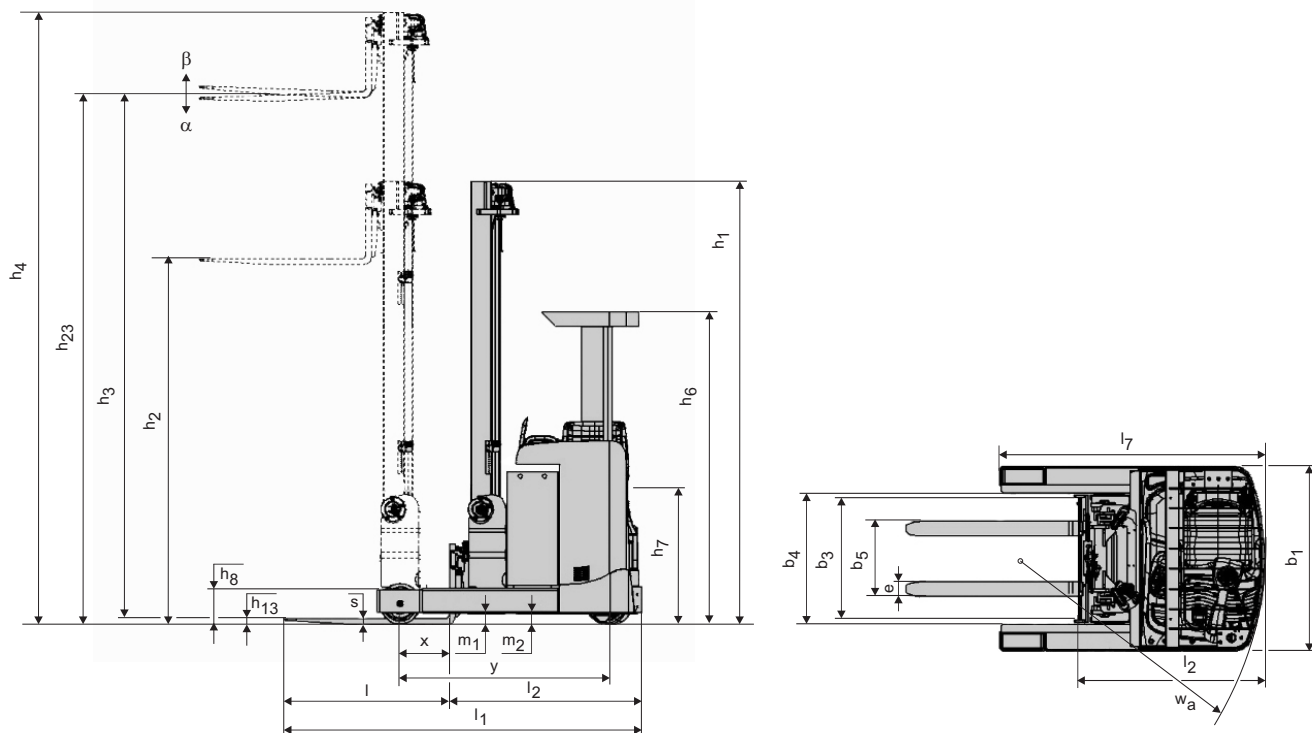
I prodotti e le specifiche tecniche Toyota Material Handling Manufacturing Svezia AB possono subire modifiche senza preavviso.

# Caratteristiche del vano batteria

Dimensioni					RRE120B		RRE140B		RRE160B		
Reflex	1.8	Profondità		mm	275	275	275	347	275	347	
		Distanza schiena forche/asse ant.	senza traslatore laterale	x	mm	453	453	453	381	453	381
			con traslatore laterale	x	mm	415	415	415	343	415	343
		con rulliera, traslatore laterale incluso	x	mm	404	404	404	332	404	332	
	4.20	Lunghezza carrello forche escluse	senza traslatore laterale	$l_2$	mm	1214	1214	1214	1286	1214	1286
			con traslatore laterale	$l_2$	mm	1252	1252	1252	1324	1252	1324
			con rulliera, traslatore laterale incluso	$l_2$	mm	1263	1263	1263	1335	1263	1335
	4.33	Corridoio di stivaggio per pallet 1000x1200 trasversale	senza traslatore laterale	$A_{st}$	mm	2680	2680	2680	2730	2680	2730
			con traslatore laterale	$A_{st}$	mm	2706	2706	2706	2758	2706	2758
			con rulliera, traslatore laterale incluso	$A_{st}$	mm	2714	2714	2714	2766	2714	2766
	4.34	Corridoio di stivaggio per pallet 800x1200 nel senso della lunghezza	senza traslatore laterale	$A_{st}$	mm	2715	2715	2715	2780	2715	2780
			con traslatore laterale	$A_{st}$	mm	2749	2749	2749	2814	2749	2814
			con rulliera, traslatore laterale incluso	$A_{st}$	mm	2759	2759	2759	2824	2759	2824
	4.35	Raggio di sterzata	$W_a$	mm	1668	1668	1668	1668	1668	1668	
6.4	Tensione batteria, capacità nominale $K_s$		V/Ah	48/310	48/465	48/465	48/620	48/465	48/620		
6.5	Peso batteria, min.—max.		kg	485-590	660-785	660-785	845-995	660-785	845-995		

# Montanti

Montanti				Duplex Tele					Triplex Hilo									
	Altezza sollevamento	$h_{23}$	mm	3000	3500	4000	4500	5000	4400	4800	5400	5700	6300	6750	7000	7500	8000	8500
	Corsa di sollevamento	$h_3$	mm	2945	3445	3945	4445	4945	4345	4745	5345	5645	6245	6695	6945	7445	7945	8445
RRE120B	Ingombro minimo	$h_1$	mm	2050	2300	2550	2800	3050	2049	2182	2382	2482	2682	2932	3015	—	—	—
	Alzata libera	$h_2$	mm	—	—	—	—	—	1416	1550	1750	1850	2050	2300	2384	—	—	—
	Ingombro massimo	$h_4$	mm	3550	4050	4550	5050	5550	5033	5432	6032	6332	6932	7382	7631	—	—	—
RRE140B	Ingombro minimo	$h_1$	mm	2050	2300	2550	2800	3050	2049	2182	2382	2482	2682	2932	3015	3223	3390	3556
	Alzata libera	$h_2$	mm	—	—	—	—	—	1416	1550	1750	1850	2050	2300	2384	2590	2756	2924
	Ingombro massimo	$h_4$	mm	3550	4050	4550	5050	5550	5033	5432	6032	6332	6932	7382	7631	8133	8634	9132
RRE160B	Ingombro minimo	$h_1$	mm	2050	2300	2550	2800	3050	2049	2182	2382	2482	2682	2932	3015	3223	3390	3556
	Alzata libera	$h_2$	mm	—	—	—	—	—	1416	1550	1750	1850	2050	2300	2384	2590	2756	2924
	Ingombro massimo	$h_4$	mm	3550	4050	4550	5050	5550	5033	5432	6032	6332	6932	7382	7631	8133	8634	9132



## Caratteristiche carrello:

- Pedaliera di tipo automobilistico
- Freno di stazionamento automatico
- Comandi fingertips
- Pavimento regolabile in altezza
- Montanti Duplex telescopici e panoramici
- Montanti Triplex ad alzata libera con visuale libera



TMHE-Toyota Material Handling Europe — 747504-300, version 9, 2019-11-07  
IT1MAR0431