

Carrello trilaterale per corsie strette 1.5 t

BT vector

serie A

VCE150A



Carrello trilaterale per corsie strette

Caratteristiche					VCE150A
Identificazione	1.1	Costruttore			Toyota
	1.2	Modello			VCE150A
	1.3	Alimentazione			Elettrico
	1.4	Guida			Uomo a bordo/Seduto
	1.5	Portata nominale	Q	kg	1500
	1.6	Baricentro	c	mm	600
	1.9	Interasse	y	mm	1655
Peso	2.1	Peso del carrello, senza la batteria		kg	6920*
	2.2	Carico assi, con carico, ruota trazione/bracci di supporto		kg	4303/5795
	2.3	Carico assi, senza carico, ruota trazione/bracci di supporto		kg	5182/3415
Ruote	3.1	Ruota trazione/bracci di supporto			Vulkollan
	3.2	Dimensione ruota, anteriore		mm	Ø 300x100
	3.3	Dimensione ruota, posteriore		mm	Ø 350x128
	3.5	Ruote, numero anteriore/posteriore (x = ruote comandate)			4/2x
	3.6	Carreggiata anteriore	b ₁₀	mm	1258*
	3.7	Carreggiata posteriore	b ₁₁	mm	1010
	Dimensioni	4.2	Ingombro minimo	h ₁	mm
4.4		Sollevamento forche	h ₃	mm	8190*
		Altezza sollevamento	h ₂₃	mm	10250*
4.5		Ingombro massimo	h ₄	mm	11040*
4.7		Altezza del tettuccio	h ₆	mm	2544
4.8		Altezza gradino d'accesso	h ₇	mm	412
4.11		Sollevamento montantino ausiliario	h ₉	mm	1990*
4.14		Altezza piede uomo	h ₁₂	mm	8600*
4.15		Altezza, forche abbassate	h ₁₃	mm	80
		Altezza montantino ausiliario	h ₁₅	mm	2780*
4.19		Lunghezza totale	l ₁	mm	3846
4.20		Lunghezza carrello forche escluse	l ₂	mm	3616
4.21		Larghezza telaio	b ₁ /b ₂	mm	1270/1520*
4.22		Dimensioni forche	s/e/l	mm	40/120/1200*
4.25		Scartamento esterno forche	b ₅	mm	793*
4.31		Luce da terra, con carico, sotto al montante	m ₁	mm	60
		Raggio di sterzata		mm	1698
4.38	Lunghezza braccio porta attrezzatura	l ₈	mm	828*	
Dati sulle prestazioni	5.1	Velocità di trazione, con/senza carico		km/h	10,0/12,0
	5.2	Velocità di sollevamento, con/senza carico		m/s	0,40/0,45
	5.3	Velocità di discesa, con/senza carico		m/s	0,40/0,40
	5.10	Freno di servizio			Elettrico
	5.11	Freno di stazionamento			Elettromeccanico
Motore elettrico	6.1	Potenza motore di trazione S2 60 min		kW	2x5,5
	6.2	Potenza motore di sollevamento a S3 25%		kW	14,5
	6.4	Tensione batteria, capacità nominale K ₅		V/Ah	48/1240
	6.5	Peso batteria		kg	1790
Altri	8.1	Tipo di controllo motore			Variabile AC

* Ulteriori alternative disponibili

Tutti i dati sono basati sulla configurazione in tabella. Altre configurazioni possono dare altri valori.

Le prestazioni e le dimensioni del carrello sono nominali e soggette a tolleranze.

I prodotti e le specifiche tecniche Toyota Material Handling Manufacturing Svezia AB possono subire modifiche senza preavviso.

Montante dimensioni

BT vector

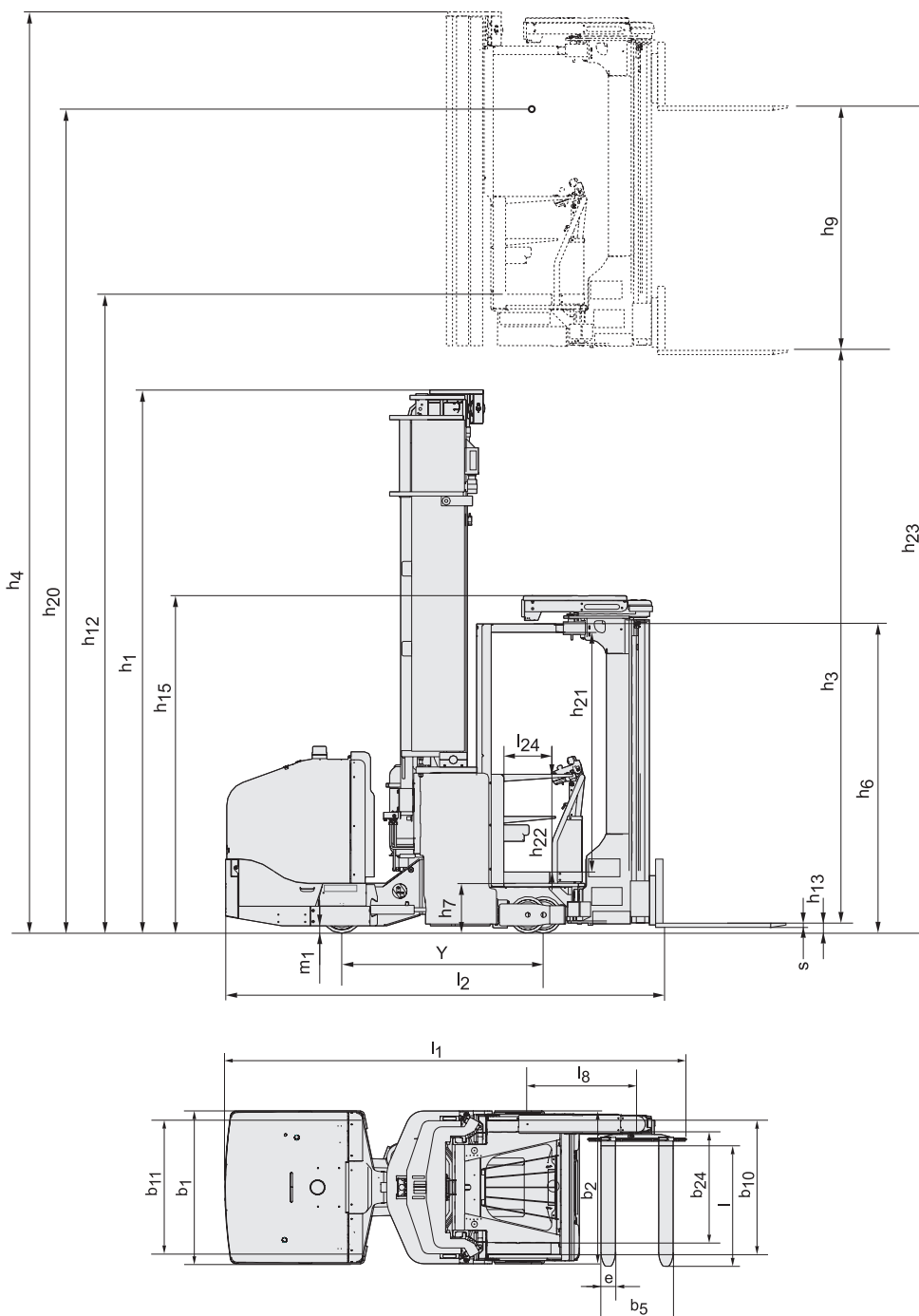
Montante				Triplex Tele										
VCE150A	Altezza piede uomo	h_{12}	mm	4100	4700	5300	6050	7400	8600	9800	11000	11600	12650	14050
	Sollevamento forche	h_3	mm	3680	4280	4910	5630	6980	8190	9380	10580	11180	12230	
	Altezza sollevamento ¹⁾²⁾	h_{23}	mm	5750	6350	6950	7700	9050	10250	11450	12650	13250	14300	—
	Altezza sollevamento ¹⁾³⁾	h_{23}	mm	—	—	7490	8240	9590	10790	11990	13190	13790	14840	—
	Altezza sollevamento ¹⁾⁴⁾	h_{23}	mm	—	—	—	—	—	—	—	—	—	—	16800
	Altezza prelievo	h_{28}	mm	5700	6300	6900	7650	9000	10200	11400	12600	13200	14250	15650
	Ingombro minimo ²⁾	h_1	mm	2790	2960	3160	3460	3960	4460	4960	5460	5660	6040	—
	Ingombro minimo ³⁾	h_1	mm	—	—	3320	3460	3960	4460	4960	5460	5660	6040	—
	Ingombro minimo ⁴⁾	h_1	mm	—	—	—	—	—	—	—	—	—	—	6200
	Ingombro massimo ²⁾	h_4	mm	6540	7140	7740	8490	9840	11040	12240	13440	14040	15090	—
	Ingombro massimo ⁴⁾	h_4	mm	—	—	—	—	—	—	—	—	—	—	17590

1) $h_{23} = h_3 + h_9 + h_{13}$

2) Auxiliary mast $h_9 = 1990$ mm

3) Auxiliary mast $h_9 = 2530$ mm

4) Auxiliary mast $h_9 = 3090$ mm



Caratteristiche carrello:

- Sistema avanzato di sollevamento BT
- Sistema BT Optipace
- Filoguida/Guida meccanica
- Freno di stazionamento automatico
- Telecamera sulle forche e monitor in cabina
- Montante a grande visibilità
- Sedile regolabile
- Versione cella frigo



TMHE - Toyota Material Handling Europe — 748432-300, 2018-07-03
IT1MAR0258