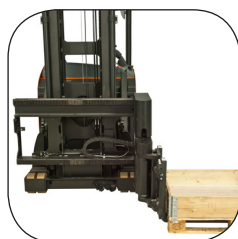


# Carrello trilaterale per corsie strette 1.25 t

## BT vector

serie R

VRE125



# Carrello trilaterale per corsie strette

Caratteristiche					VRE125
Identificazione	1.1	Costruttore			Toyota
	1.2	Modello			VRE125
	1.3	Alimentazione			Elettrico
	1.4	Guida			Seduto
	1.5	Portata nominale	Q	kg	1250
	1.6	Baricentro	c	mm	600
	1.9	Interasse	y	mm	1692
Peso	2.1	Peso del carrello, compresa la batteria		kg	4685
	2.2	Carico assi, con carico, ruota trazione/bracci di supporto		kg	1193/4743
	2.3	Carico assi, senza carico, ruota trazione/bracci di supporto		kg	1800/2885
Ruote	3.1	Ruota trazione/bracci di supporto			Vulkollan
	3.2	Dimensione ruota, anteriore		mm	Ø 230x110
	3.3	Dimensione ruota, posteriore		mm	Ø 400x160
	3.5	Ruote, numero anteriore/posteriore (x = ruote comandate)		mm	4/1x
	3.6	Carreggiata anteriore	b <sub>10</sub>	mm	1038/1148
	Dimensioni	4.2	Ingombro minimo	h <sub>1</sub>	mm
4.4		Corsa di sollevamento	h <sub>3</sub>	mm	5595 *
		Altezza sollevamento	h <sub>23</sub>	mm	5675 *
4.5		Ingombro massimo	h <sub>4</sub>	mm	6750 *
4.7		Altezza del tettuccio	h <sub>6</sub>	mm	2261
4.8		Altezza sedile da terra	h <sub>7</sub>	mm	1100
4.15		Altezza, forche abbassate	h <sub>13</sub>	mm	80
4.19		Lunghezza totale	l <sub>1</sub>	mm	3175
4.20		Lunghezza carrello forche escluse	l <sub>2</sub>	mm	2955
4.21		Larghezza telaio	b <sub>1</sub>	mm	1420
4.22		Dimensioni forche	s/e/l	mm	40/120/1200 *
4.24		Larghezza piastra porta forche	b <sub>3</sub>	mm	800 *
4.25		Scartamento esterno forche	b <sub>5</sub>	mm	489-793 *
4.31		Luce da terra, con carico, sotto al montante	m <sub>1</sub>	mm	70
4.32		Luce da terra, centro dell'interasse	m <sub>2</sub>	mm	60
4.34		Corridoio di stivaggio per pallet 800x1200 nel senso della lunghezza	A <sub>st</sub>	mm	1660 *
4.35	Raggio di sterzata	W <sub>a</sub>	mm	1954	
4.38	Distanza dal perno della forca girevole	l <sub>8</sub>	mm	821	
Dati sulle prestazioni	5.1	Velocità di trazione, con/senza carico		km/h	10/12
	5.2	Velocità di sollevamento, con/senza carico		m/s	0,29/0,37
	5.3	Velocità di discesa, con/senza carico		m/s	0,50/0,48
	5.9	Tempo di accelerazione, con/senza carico (0-10 m)		s	5,7/5,2
	5.10	Freno di servizio			Elettrico
Motore elettrico	6.1	Potenza motore di trazione S2 60 min		kW	7,5
	6.2	Potenza motore di sollevamento a S3 15%		kW	11
	6.4	Tensione batteria, capacità nominale K <sub>s</sub>		V/Ah	48/620
	6.5	Peso batteria		kg	956
	6.6	Consumo energetico secondo ciclo VDI <sup>1)</sup>		kWh/h	
	Altri	8.1	Tipo di controllo motore		
8.4		Livello acustico al conducente in base a EN 12 053		dB(A)	65

1) Contattare il fornitore per informazioni.

\* Ulteriori alternative disponibili.

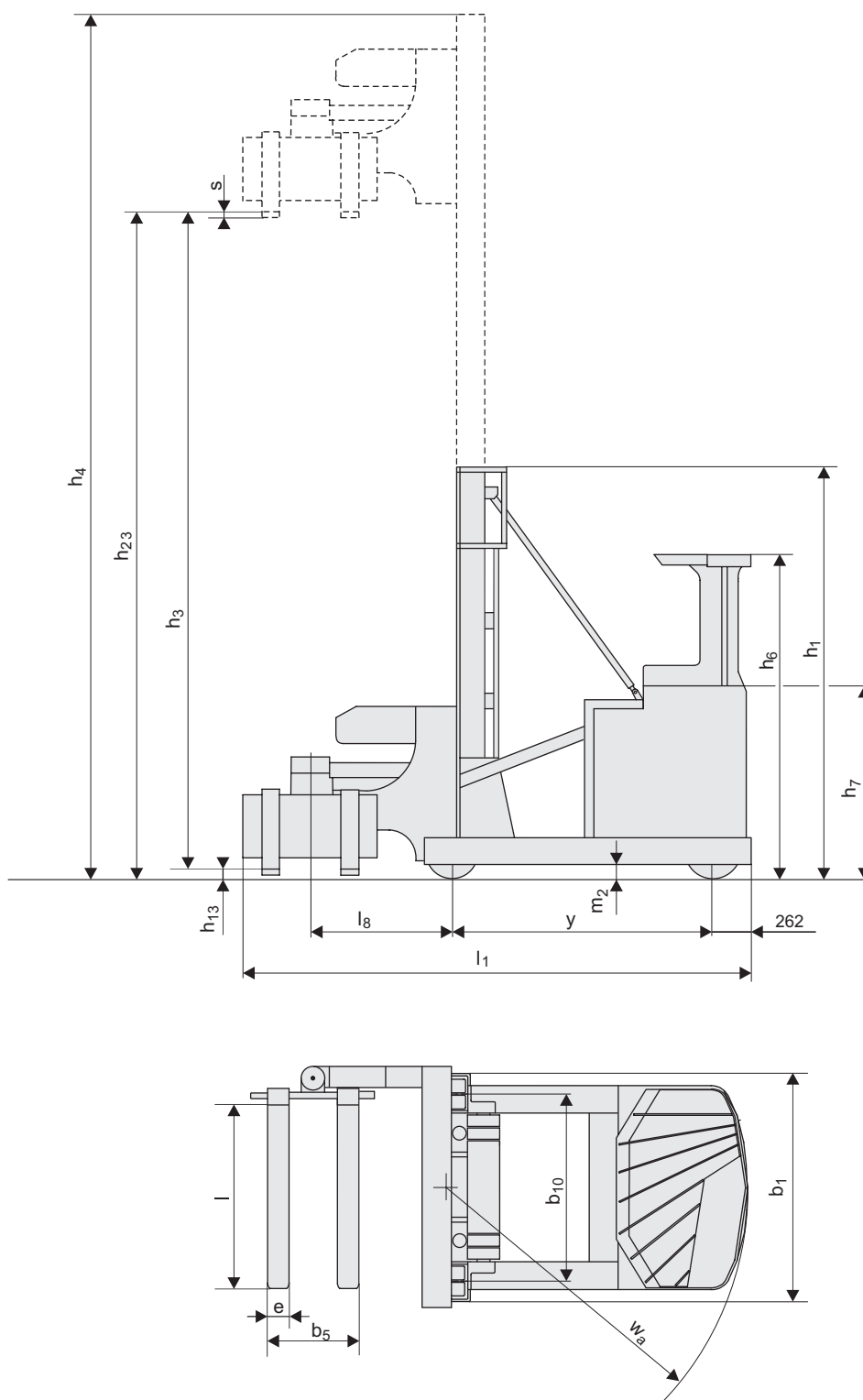
Tutti i dati sono basati sulla configurazione in tabella. Altre configurazioni possono dare altri valori.

Le prestazioni e le dimensioni del carrello sono nominali e soggette a tolleranze.

I prodotti e le specifiche tecniche Toyota Material Handling Manufacturing Svezia AB possono subire modifiche senza preavviso.

# Montante dimensioni

Montante				Duplex Tele					
VRE125	Altezza sollevamento	$h_{23}$	mm	3600	4000	4850	5650	6300	6700
	Corsa di sollevamento	$h_3$	mm	3520	3920	4770	5570	6220	6620
	Ingombro minimo	$h_1$	mm	2920	3120	3553	3953	4487	4687
	Ingombro massimo	$h_4$	mm	4685	5085	5950	6750	7618	8018



## Caratteristiche carrello:

- Sistema BT total view
- Pedaliera di tipo automobilistico
- Freno di stazionamento automatico
- TLC, Transitional Lift Control
- Sterzo a 360°
- Comandi idraulici simultanei
- Fingertips o joystick multifunzione
- Unità trazione e riduttore per impieghi gravosi



TP - Technical Publications, Sweden — 748450-300, version 3, 1604