

Carrello trilaterale per corsie strette 1.5 t

BT vector

serie R

VRE150



Carrello trilaterale per corsie strette

Caratteristiche					VRE150
Identificazione	1.1	Costruttore			Toyota
	1.2	Modello			VRE150
	1.3	Alimentazione			Elettrico
	1.4	Guida			Seduto
	1.5	Portata nominale	Q	kg	1500
	1.6	Baricentro	c	mm	600
	1.9	Interasse	y	mm	1692/1842/1992
Peso	2.1	Peso del carrello, compresa la batteria		kg	5029
	2.2	Pressione, con carico, su ruota trazione/ pivottante/ rulli bracci di supporto		kg	728/5800
	2.3	Pressione, a vuoto, su ruota trazione/ pivottante/ rulli bracci di supporto		kg	1437/3592
Ruote	3.1	Ruota trazione rulli anteriori			Vulkollan
	3.2	Dimensione ruota, anteriore		mm	Ø 230x85/Ø 230x110
	3.3	Dimensione ruota, posteriore		mm	Ø 400x160
	3.5	Ruote, numero anteriore/posteriore (x = ruote comandate)		mm	4/1x
	3.6	Carreggiata anteriore	b ₁₀	mm	1038/1148/1248
	Dimensioni	4.2	Ingombro minimo	h ₁	mm
4.3		Alzata libera	h ₂	mm	2090 *
4.4		Corsa di sollevamento	h ₃	mm	6020 *
		Altezza sollevamento	h ₂₃	mm	6100 *
4.5		Ingombro massimo	h ₄	mm	7095 *
4.7		Altezza del tettuccio	h ₆	mm	2261
4.8		Altezza sedile da terra	h ₇	mm	1100
4.15		Altezza, forche abbassate	h ₁₃	mm	80
4.19		Lunghezza totale	l ₁	mm	3175/3325/3471
4.20		Lunghezza carrello forche escluse	l ₂	mm	2955/3105/3255
4.21		Larghezza telaio	b ₁	mm	1270/1420/1520
4.22		Dimensioni forche	s/e/l	mm	40/120/1200 *
4.24		Larghezza carrellino forche	b ₃	mm	800 *
4.25		Scartamento esterno forche	b ₅	mm	489-793 *
4.31		Luce da terra, con carico, sotto al montante	m ₁	mm	70
4.32		Luce da terra, centro dell'interasse	m ₂	mm	64
4.34		Corridoio di stivaggio per pallet 800x1200 nel senso della lunghezza	A _{st}	mm	1660 *
4.35	Raggio di sterzata	W _a	mm	1954/2104/2254	
4.38	Distanza dal perno della forca girevole	l ₈	mm	821	
Dati sulle prestazioni	5.1	Velocità di trazione, con/senza carico		km/h	10,5/14,0
	5.2	Velocità di sollevamento, con/senza carico		m/s	0,40/0,50
	5.3	Velocità di discesa, con/senza carico		m/s	0,50/0,48
	5.9	Tempo di accelerazione, con/senza carico (0—10 m)		s	5,7/5,2
	5.10	Freno di servizio			Elettrico
Motore elettrico	6.1	Potenza motore di trazione S2 60 min		kW	7,5
	6.2	Potenza motore di sollevamento a S3 15%		kW	15,0
	6.4	Tensione batteria, capacità nominale K ₅		V/Ah	48/620
	6.5	Peso batteria		kg	956
	6.6	Consumo energetico secondo ciclo VDI ¹⁾		kWh/h	
	Altri	8.1	Tipo di controllo motore		
8.4		Livello acustico al conducente in base a EN 12 053		dB(A)	65

1) Contattare il fornitore per informazioni

* Ulteriori alternative disponibili

Tutti i dati sono basati sulla configurazione in tabella. Altre configurazioni possono dare altri valori.

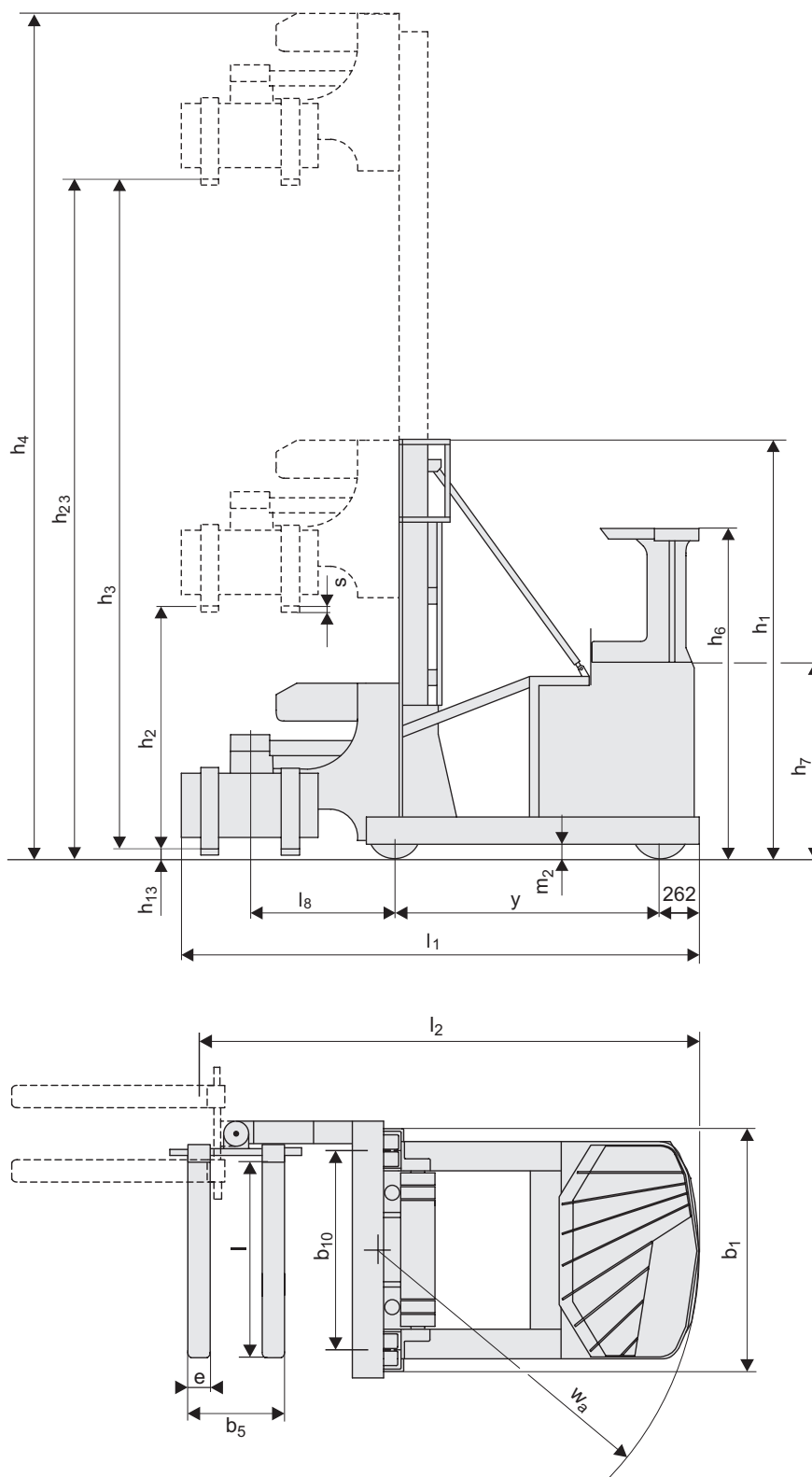
Le prestazioni e le dimensioni del carrello sono nominali e soggette a tolleranze.

I prodotti e le specifiche tecniche Toyota Material Handling Manufacturing Svezia AB possono subire modifiche senza preavviso.

Montante dimensioni

BT vector

Montante				Triplex Hi-Lo										
VRE150	Altezza sollevamento	h_{23}	mm	4300	4900	5500	6100	7000	7600	8200	8800	9400	10000	11000
	Corsa di sollevamento	h_3	mm	4220	4820	5420	6020	6920	7520	8120	8720	9320	9920	10920
	Ingombro minimo	h_1	mm	2535	2735	2935	3135	3570	3770	3970	4170	4505	4705	5035
	Alzata libera	h_2	mm	1490	1690	1890	2090	2524	2724	2924	3124	3458	3658	3990
	Ingombro massimo	h_4	mm	5295	5895	6495	7095	7995	8595	9195	9795	10395	10995	11995



Caratteristiche carrello:

- Sistema BT total view
- Pedaliera di tipo automobilistico
- Freno di stazionamento automatico
- TLC, Transitional Lift Control
- Sterzo a 360°
- Comandi idraulici simultanei
- Fingertips o joystick multifunzione
- Unità trazione e riduttore per impieghi gravosi



TP - Technical Publications, Sweden — 748350-300, version 2, 1105