

Carrelli Elevatori Elettrici 1.6 - 5.0 ton

7FBMF
7FBMF-S



Carrelli Elevatori Elettrici 1.6-1.8 t

Caratteristiche tecniche principali					7FBMF16	7FBMF18
Caratteristiche	1.1	Costruttore			Toyota	Toyota
	1.2	Modello			7FBMF16	7FBMF18
	1.3	Alimentazione			Elettrico	Elettrico
	1.4	Tipo di guida			Seduto	Seduto
	1.5	Capacità/portata nominale	Q	kg	1600	1800
	1.6	Baricentro del carico	c	mm	500	500
	1.8	Distanza del carico	x	mm	410	410
	1.9	Interasse ruote	y	mm	1420	1420
	Pesi	2.1	Peso del carrello			3500
2.2		Reazione sugli assali a carico ant./post.			4460/650	4770/670
2.3		Reazione sugli assali a vuoto ant./post.			1840/1680	1820/1830
Ruote	3.1	Ruote			SE	SE
	3.2	Dimensioni ruota - anteriore			21x8-9	21x8-9
	3.3	Dimensioni ruota - posteriore			5.00-8	5.00-8
	3.5	Ruote, numero anteriore/posteriore (x=ruote trazione)			2x/2	2x/2
	3.6	Larghezza carreggiata - anteriore	b ₁₀	mm	920	920
	3.7	Larghezza carreggiata - posteriore	b ₁₁	mm	895	895
	Dimensioni	4.1	Brandeggio, indietro/avanti	α/β	deg	7/9
4.2		Altezza, montante chiuso	h ₁	mm	2120	2120
4.3		Alzata libera	h ₂	mm	150	150
4.4		Sollevamento forche	h ₃	mm	3260	3260
		Altezza di sollevamento	h ₂₃	mm	3300	3300
4.5		Altezza del montante sollevato al massimo	h ₄	mm	4520	4520
4.7		Altezza del tetto di protezione	h ₆	mm	2195	2195
4.8		Altezza sedile conducente	h ₇	mm	1115	1115
4.12		Altezza gancio di traino	h ₁₀	mm	355	355
4.19		Lunghezza totale	l ₁	mm	2965	2965
4.20		Lunghezza forche escluse	l ₂	mm	2165	2165
4.21		Larghezza totale	b ₁	mm	1135	1135
4.22		Dimensioni forche	s/e/l	mm	40/80/800	40/80/800
4.23		Piastra portaforche secondo norma DIN 15173, classe/tipo A,B			IIA	IIA
4.24		Larghezza piastra portaforche	b ₃	mm	920	920
4.31		Altezza da terra, a carico, sotto il montante	m ₁	mm	80	80
4.32		Altezza da terra al centro interasse	m ₂	mm	85	85
4.33		Larghezza corridoio di lavoro con pallet 1000x1200 trasversale	A _{st}	mm	3480	3480
4.34		Larghezza corridoio di lavoro con pallet 800x1200 longitudinale	A _{st}	mm	3680	3680
4.35	Raggio di sterzo	W _a	mm	1870	1870	
4.36	Minimo raggio interno di curva	b ₁₃	mm	572,5	572,5	
Prestazioni	5.1	Velocità di marcia con/senza carico		km/h	16,0/17,0	15,5/17,0
	5.2	Velocità di sollevamento con/senza carico		m/s	0,52/0,78	0,48/0,78
	5.3	Velocità di abbassamento con/senza carico		m/s	0,50/0,50	0,50/0,50
	5.5	Sforzo di trazione con/senza carico		N	9700/9600	9600/9500
	5.6	Massimo sforzo di trazione con/senza carico		N	12100/11800	12100/11800
	5.7	Pendenza superabile con/senza carico		%	22/30	21/28
	5.8	Massima pendenza superabile con/senza carico		%	25/30	23/28
	5.10	Freno di servizio			Idraulico	Idraulico
Motori	6.1	Motore trazione, inserzione S2 60min		kW	13,3	13,3
	6.2	Motore di sollevamento, inserzione S3 15%		kW	13,5	13,5
	6.3	Batteria secondo DIN 43531/35/36 A,B,C			43 536A	43 536A
	6.4	Tensione batteria/capacità nominale		V/Ah	80/400	80/400
	6.5	Peso batteria		kg	1210	1210
Varie	8.1	Controllo trazione			Transistor inverter	Transistor inverter
	8.2	Pressione di esercizio per attrezzature supplementari		bar	165	165
	8.3	Quantità di olio per attrezzature supplementari		l/min	44	44
	8.4	Livello di rumorosità all'orecchio dell'operatore		dB(A)	69	69

Le prestazioni e le dimensioni del carrello sono nominali e soggette a tolleranze.
I prodotti e le specifiche tecniche Toyota possono subire modifiche senza preavviso.

Specifiche del montante e portate residue

7FBMF

Modello			V								FV					FSV							
7FBMF16/18	Altezza sollevamento	h_{23}	3000	3300	3500	3700	4000	4500	5000	3000	3300	3500	3700	4000	3700	4000	4300	4700	5000	5500	6000	6500	
	Sollevamento forche	h_3	2960	3260	3460	3660	3960	4460	4960	2960	3260	3460	3660	3960	3660	3960	4260	4660	4960	5460	5960	6460	
	Ingombro minimo ¹⁾	h_1	1970	2120	2220	2380	2570	2820	3070	1970	2120	2220	2380	2570	1770	1870	1970	2120	2220	2380	2570	2820	
	Ingombro massimo ²⁾	h_4	3600	3900	4100	4300	4600	5100	5600	3550	3850	4050	4250	4550	4225	4525	4825	5225	5525	6025	6525	6775	
	Ingombro massimo ³⁾	h_4	4220	4520	4720	4920	5220	5720	6220	4220	4520	4720	4920	5220	4920	5220	5520	5920	6220	6720	7220	7470	
	Alzata libera ²⁾	h_2	150	150	150	150	150	150	150	1410	1560	1660	1820	2010	1235	1335	1435	1585	1685	1845	2035	2885	
	Alzata libera ³⁾	h_2	150	150	150	150	150	150	150	760	910	1010	1170	1360	560	660	760	910	1010	1170	1360	1610	

1) Con gommatura opzionale di dimensioni 6.50-10-12PR (I), aggiungere 20 mm.

2) Senza griglia reggi-carico.

3) Con griglia reggi-carico; Altezza della griglia reggicarico standard è 1220 mm.

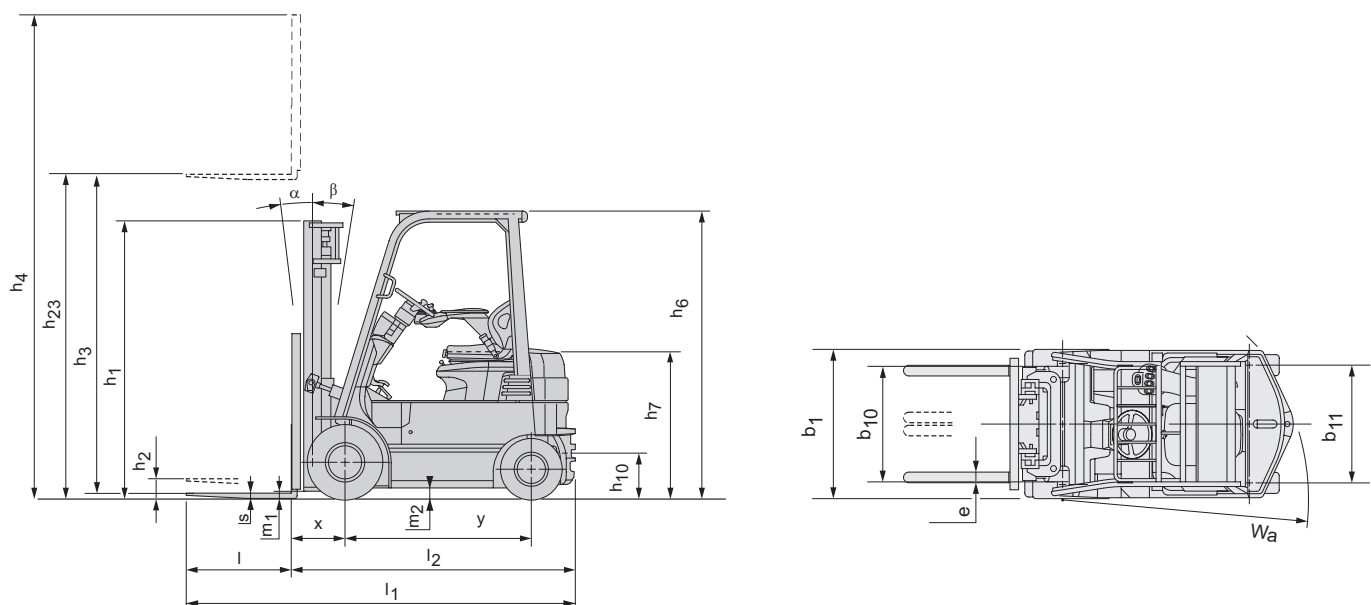
I dati contenuti in [] con opzioni "A4 piping" (tubazioni supplementari).

Ruote singole (carreggiata standard)			V								FV					FSV							
7FBMF16	Angolo di brandeggio, AV.	deg	7	7	7	7	7	7	7	7	7	7	7	7	7	7	7	7	7	7	7	7	
	Angolo di brandeggio, IND.	deg	9(5)	9(5)	9(5)	9(5)	9(5)	5	5	9(5)	9(5)	9(5)	9(5)	9(5)	5	5	5	5	5	5	5	5	
	Portata a baricentro 500 mm	kg	1600	1600	1600	1600	1600	1600	1600	1600	1600	1600	1600	1600	1600	1600	1600	1600	1590	1530	1360	1150	
7FBMF18	Angolo di brandeggio, AV.	deg	7	7	7	7	7	7	7	7	7	7	7	7	7	7	7	7	7	7	7	7	
	Angolo di brandeggio, IND.	deg	9(5)	9(5)	9(5)	9(5)	9(5)	5	5	9(5)	9(5)	9(5)	9(5)	9(5)	5	5	5	5	5	5	5	5	
	Portata a baricentro 500 mm	kg	1800	1800	1800	1800	1800	1800	1780	1800	1800	1800	1800	1800	1800	1800	1800	1780	1750	1650	1340	1100	

Ruote singole (carreggiata allargata)			V								FV					FSV							
7FBMF16	Angolo di brandeggio, AV.	deg	7	7	7	7	7	7	7	7	7	7	7	7	7	7	7	7	7	7	7	7	
	Angolo di brandeggio, IND.	deg	9(5)	9(5)	9(5)	9(5)	9(5)	5	5	9(5)	9(5)	9(5)	9(5)	9(5)	5	5	5	5	5	5	5	5	
	Portata a baricentro 500 mm	kg	1600	1600	1600	1600	1600	1600	1600	1600	1600	1600	1600	1600	1600	1600	1600	1600	1590	1530	1470	1250	
7FBMF18	Angolo di brandeggio, AV.	deg	7	7	7	7	7	7	7	7	7	7	7	7	7	7	7	7	7	7	7	7	
	Angolo di brandeggio, IND.	deg	9(5)	9(5)	9(5)	9(5)	9(5)	5	5	9(5)	9(5)	9(5)	9(5)	9(5)	5	5	5	5	5	5	5	5	
	Portata a baricentro 500 mm	kg	1800	1800	1800	1800	1800	1800	1800	1800	1800	1800	1800	1800	1800	1800	1800	1780	1740	1670	1600	1400	

I dati contenuti in () sono in combinazione con le cabine (anche solo parabrezza).

Il brandeggio indietro per montanti FV 3000 – 4000 mm è 5° in combinazione con "A410, A430, A450"



Carrelli Elevatori Elettrici 2.0-2.5 t

Caratteristiche tecniche principali					7FBMF20	7FBMF20-S	7FBMF25	7FBMF25-S
Caratteristiche	1.1	Costruttore			Toyota	Toyota	Toyota	Toyota
	1.2	Modello			7FBMF20	7FBMF20-S	7FBMF25	7FBMF25-S
	1.3	Alimentazione			Elettrico	Elettrico	Elettrico	Elettrico
	1.4	Tipo di guida			Seduto	Seduto	Seduto	Seduto
	1.5	Capacità/portata nominale	Q	kg	2000	2000	2500	2500
	1.6	Baricentro del carico	c	mm	500	500	500	500
	1.8	Distanza del carico	x	mm	430	430	430	430
	1.9	Interasse ruote	y	mm	1580	1580	1580	1580
	Pesi	2.1	Peso del carrello			4018	4018	4358
2.2		Reazione sugli assali a carico ant./post.			5330/770	5330/770	6110/830	6110/830
2.3		Reazione sugli assali a vuoto ant./post.			2150/1950	2150/1950	2140/2300	2140/2300
Ruote	3.1	Ruote			SE	SE	SE	SE
	3.2	Dimensioni ruota - anteriore			21x8-9	23x9-10	23x9-10	23x9-10
	3.3	Dimensioni ruota - posteriore			5.00-8	5.00-8	18x7-8	18x7-8
	3.5	Ruote, numero anteriore/posteriore (x=ruote trazione)			2x/2	2x/2	2x/2	2x/2
	3.6	Larghezza carreggiata - anteriore	b ₁₀	mm	970	970	970	970
	3.7	Larghezza carreggiata - posteriore	b ₁₁	mm	895	895	940	940
	Dimensioni	4.1	Brandeggio, indietro/avanti	α/β	deg	7/9	7/9	6/10
4.2		Altezza, montante chiuso	h ₁	mm	2120	2145	2145	2145
4.3		Alzata libera	h ₂	mm	125	125	125	125
4.4		Sollevamento forche	h ₃	mm	3260	3260	3260	3260
		Altezza di sollevamento	h ₂₃	mm	3300	3300	3300	3300
4.5		Altezza del montante sollevato al massimo	h ₄	mm	4520	4520	4520	4520
4.7		Altezza del tetto di protezione	h ₆	mm	2195	2215	2215	2215
4.8		Altezza sedile conducente	h ₇	mm	1115	1115	1130	1130
4.12		Altezza gancio di traino	h ₁₀	mm	355	355	355	355
4.19		Lunghezza totale	l ₁	mm	3355	3355	3365	3365
4.20		Lunghezza forche escluse	l ₂	mm	2355	2355	2365	2365
4.21		Larghezza totale	b ₁	mm	1170	1170	1170	1170
4.22		Dimensioni forche	s/e/l	mm	40/100/1000	40/100/1000	40/100/1000	40/100/1000
4.23		Piastra portaforche secondo norma DIN 15173, classe/tipo A,B			IIA	IIA	IIA	IIA
4.24		Larghezza piastra portaforche	b ₃	mm	1020	1020	1020	1020
4.31		Altezza da terra, a carico, sotto il montante	m ₁	mm	80	80	105	105
4.32		Altezza da terra al centro interasse	m ₂	mm	85	85	105	105
4.33		Larghezza corridoio di lavoro con pallet 1000x1200 trasversale	A _{st}	mm	3650	3650	3660	3660
4.34		Larghezza corridoio di lavoro con pallet 800x1200 longitudinale	A _{st}	mm	3850	3850	3860	3860
4.35		Raggio di sterzo	W _a	mm	2020	2020	2030	2030
4.36	Minimo raggio interno di curva	b ₁₃	mm	600	600	600	600	
Prestazioni	5.1	Velocità di marcia con/senza carico		km/h	15,0/16,0	20,0/21,0	16,0/17,0	20,0/21,0
	5.2	Velocità di sollevamento con/senza carico		m/s	0,48/0,63	0,48/0,63	0,46/0,63	0,46/0,63
	5.3	Velocità di abbassamento con/senza carico		m/s	0,50/0,50	0,50/0,50	0,50/0,50	0,50/0,50
	5.5	Sforzo di trazione con/senza carico		N	11800/11500	6140/6220	10200/10200	5970/6150
	5.6	Massimo sforzo di trazione con/senza carico		N	16400/15900	13800/13500	14400/14200	13600/13500
	5.7	Pendenza superabile con/senza carico		%	28/31	17/25	21/28	14/23
	5.8	Massima pendenza superabile con/senza carico		%	29/31	24/31	22/28	21/28
5.10	Freno di servizio			Idraulico	Idraulico	Idraulico	Idraulico	
Motori	6.1	Motore trazione, inserzione S2 60min		kW	17,1	17,1	17,1	17,1
	6.2	Motore di sollevamento, inserzione S3 15%		kW	18,6	18,6	18,6	18,6
	6.3	Batteria secondo DIN 43531/35/36 A,B,C			43 536A	43 536A	43 536A	43 536A
	6.4	Tensione batteria/capacità nominale		V/Ah	80/500	80/500	80/500	80/500
	6.5	Peso batteria		kg	1458	1458	1458	1458
Varie	8.1	Controllo trazione			Transistor inverter		Transistor inverter	
	8.2	Pressione di esercizio per attrezzature supplementari		bar	185	185	185	185
	8.3	Quantità di olio per attrezzature supplementari		l/min	43	43	43	43
	8.4	Livello di rumorosità all'orecchio dell'operatore		dB(A)	69	69	69	69

Le prestazioni e le dimensioni del carrello sono nominali e soggette a tolleranze.
I prodotti e le specifiche tecniche Toyota possono subire modifiche senza preavviso.

Specifiche del montante e portate residue

7FBMF

Modello			V								FV					FSV							
7FBMF20	Altezza sollevamento	h_{23}	3000	3300	3500	3700	4000	4500	5000	3000	3300	3500	3700	4000	3700	4000	4300	4700	5000	5500	6000	6500	
	Sollevamento forche	h_3	2960	3260	3460	3660	3960	4460	4960	2960	3260	3460	3660	3960	3660	3960	4260	4660	4960	5460	5960	6460	
	Ingombro minimo ¹⁾	h_1	1970	2120	2220	2380	2570	2820	3070	1970	2120	2220	2380	2570	1770	1870	1970	2120	2220	2380	2570	2820	
	Ingombro massimo ²⁾	h_4	3655	3955	4155	4355	4655	5155	5655	3595	3895	4095	4295	4595	4335	4635	4935	5335	5635	6135	6635	6885	
	Ingombro massimo ³⁾	h_4	4220	4520	4720	4920	5220	5720	6220	4220	4520	4720	4920	5220	4920	5220	5520	5920	6220	6720	7220	7470	
	Alzata libera ²⁾	h_2	125	125	125	125	125	125	125	1365	1515	1615	1775	1965	1125	1225	1325	1475	1575	1735	1925	2175	
	Alzata libera ³⁾	h_2	125	125	125	125	125	125	125	760	910	1010	1170	1360	560	660	760	910	1010	1170	1360	1610	

Modello			V								FV					FSV							
7FBMF25	Altezza sollevamento	h_{23}	3000	3300	3500	3700	4000	4500	5000	3000	3300	3500	3700	4000	3700	4000	4300	4700	5000	5500	6000	6500	
	Sollevamento forche	h_3	2960	3260	3460	3660	3960	4460	4960	2960	3260	3460	3660	3960	3660	3960	4260	4660	4960	5460	5960	6460	
	Ingombro minimo ¹⁾	h_1	1995	2145	2245	2405	2595	2845	3095	1995	2145	2245	2405	2595	1795	1895	1995	2145	2245	2405	2595	2845	
	Ingombro massimo ²⁾	h_4	3655	3955	4155	4355	4655	5155	5655	3595	3895	4095	4295	4595	4335	4635	4935	5335	5635	6135	6635	6885	
	Ingombro massimo ³⁾	h_4	4220	4520	4720	4920	5220	5720	6220	4220	4520	4720	4920	5220	4920	5220	5520	5920	6220	6720	7220	7470	
	Alzata libera ²⁾	h_2	125	125	125	125	125	125	125	1390	1540	1640	1800	1990	1150	1250	1350	1500	1600	1760	1950	2200	
	Alzata libera ³⁾	h_2	125	125	125	125	125	125	125	785	935	1035	1195	1385	585	685	785	935	1035	1195	1385	1638	

1) Con gommatura opzionale di dimensioni 23x9-10PR (I), aggiungere 25 mm.

2) Senza griglia reggi-carico.

3) Con griglia reggi-carico; Altezza della griglia reggi-carico standard è 1220 mm.

I dati contenuti in [] con opzioni "A4 piping" (tubazioni supplementari).

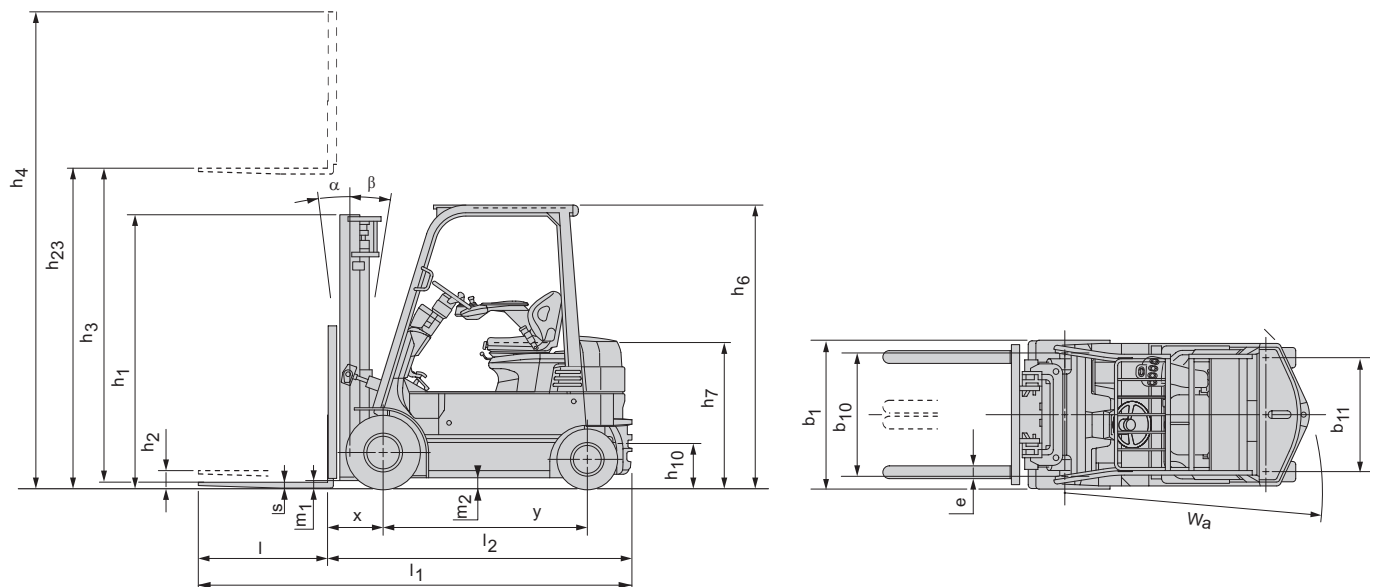
Ruote singole (carreggiata standard)			V								FV					FSV							
7FBMF20	Angolo di brandeggio, AV.	deg	7	7	7	7	7	7	7	7	7	7	7	7	7	7	7	7	7	7	7	7	
	Angolo di brandeggio, IND.	deg	9(5)	9(5)	9(5)	9(5)	9(5)	5	5	9(5)	9(5)	9(5)	9(5)	9(5)	5	5	5	5	5	5	5	5	
	Portata a baricentro 500 mm	kg	2000	2000	2000	2000	2000	2000	2000	2000	2000	2000	2000	2000	2000	2000	2000	2000	1980	1910	1710	1350	
7FBMF25	Angolo di brandeggio, AV.	deg	6	6	6	6	6	6	6	6	6	6	6	6	6	6	6	6	6	6	6	7	
	Angolo di brandeggio, IND.	deg	10(6)	10(6)	10(6)	10(6)	10(6)	6	6	10(6)	10(6)	10(6)	10(6)	10(6)	6	6	6	6	6	6	6	5	
	Portata a baricentro 500 mm	kg	2500	2500	2500	2500	2500	2500	2460	2500	2500	2500	2500	2500	2500	2500	2480	2420	2380	2060	1660	1400	

Ruote singole (carreggiata allargata)			V								FV					FSV							
7FBMF20	Angolo di brandeggio, AV.	deg	7	7	7	7	7	7	7	7	7	7	7	7	7	7	7	7	7	7	7	7	
	Angolo di brandeggio, IND.	deg	9(5)	9(5)	9(5)	9(5)	9(5)	5	5	9(5)	9(5)	9(5)	9(5)	9(5)	5	5	5	5	5	5	5	5	
	Portata a baricentro 500 mm	kg	2000	2000	2000	2000	2000	2000	2000	2000	2000	2000	2000	2000	2000	2000	2000	2000	1980	1910	1840	1550	
7FBMF25	Angolo di brandeggio, AV.	deg	6	6	6	6	6	6	6	6	6	6	6	6	6	6	6	6	6	6	6	7	
	Angolo di brandeggio, IND.	deg	10(6)	10(6)	10(6)	10(6)	10(6)	6	6	10(6)	10(6)	10(6)	10(6)	10(6)	6	6	6	6	6	6	6	5	
	Portata a baricentro 500 mm	kg	2500	2500	2500	2500	2500	2500	2460	2500	2500	2500	2500	2500	2500	2500	2500	2450	2400	2300	2200	1950	

I dati contenuti in () sono in combinazione con le cabine (anche solo parabrezza).

Il brandeggio indietro per il modello 7FBMF20 con montante FV 3000 – 4000 mm è 5° in combinazione con "A410, A430, A450".

Il brandeggio indietro per il modello 7FBMF25 con montante FV 3000 – 4000 mm è 6° in combinazione con "A410, A430, A450".



Carrelli Elevatori Elettrici 3.0-3.5 t

Caratteristiche tecniche principali					7FBMF30	7FBMF30-S	7FBMF35	
Caratteristiche	1.1	Costruttore			Toyota	Toyota	Toyota	
	1.2	Modello			7FBMF30	7FBMF30-S	7FBMF35	
	1.3	Alimentazione			Elettrico	Elettrico	Elettrico	
	1.4	Tipo di guida			Seduto	Seduto	Seduto	
	1.5	Capacità/portata nominale	Q	kg	3000	3000	3500	
	1.6	Baricentro del carico	c	mm	500	500	500	
	1.8	Distanza del carico	x	mm	460	460	495	
	1.9	Interasse ruote	y	mm	1725	1725	1725	
	Pesi	2.1	Peso del carrello			5001	5001	5651
2.2		Reazione sugli assali a carico ant./post.			7200/870	7200/870	8130/1090	
2.3		Reazione sugli assali a vuoto ant./post.			2530/2540	2530/2540	2620/3100	
Ruote	3.1	Ruote			SE	SE	SE	
	3.2	Dimensioni ruota - anteriore			23x10-12	23x10-12	23x10-12	
	3.3	Dimensioni ruota - posteriore			18x7-8	18x7-8	18x7-8	
	3.5	Ruote, numero anteriore/posteriore (x=ruote trazione)			2x/2	2x/2	2x/2	
	3.6	Larghezza carreggiata - anteriore	b ₁₀	mm	970	970	970	
	3.7	Larghezza carreggiata - posteriore	b ₁₁	mm	940	940	940	
	Dimensioni	4.1	Brandeggio, indietro/avanti	α/β	deg	6/10	6/10	6/10
4.2		Altezza, montante chiuso	h ₁	mm	2130	2130	2300	
4.3		Alzata libera	h ₂	mm	135	135	135	
4.4		Sollevamento forche	h ₃	mm	3255	3255	3255	
		Altezza di sollevamento	h ₂₃	mm	3300	3300	3300	
4.5		Altezza del montante sollevato al massimo	h ₄	mm	4520	4520	4520	
4.7		Altezza del tetto di protezione	h ₆	mm	2215	2215	2215	
4.8		Altezza sedile conducente	h ₇	mm	1130	1130	1130	
4.12		Altezza gancio di traino	h ₁₀	mm	355	355	355	
4.19		Lunghezza totale	l ₁	mm	3540	3540	3630	
4.20		Lunghezza forche escluse	l ₂	mm	2540	2540	2630	
4.21		Larghezza totale	b ₁	mm	1220	1220	1220	
4.22		Dimensioni forche	s/e/l	mm	45/100/1000	45/100/1000	45/125/1000	
4.23		Piastra portaforche secondo norma DIN 15173, classe/tipo A,B			IIIA	IIIA	IIIA	
4.24		Larghezza piastra portaforche	b ₃	mm	1070	1070	1070	
4.31		Altezza da terra, a carico, sotto il montante	m ₁	mm	95	95	145	
4.32		Altezza da terra al centro interasse	m ₂	mm	105	105	105	
4.33	Larghezza corridoio di lavoro con pallet 1000x1200 trasversale	A _{st}	mm	3820	3820	3910		
4.34	Larghezza corridoio di lavoro con pallet 800x1200 longitudinale	A _{st}	mm	4020	4020	4110		
4.35	Raggio di sterzo	W _a	mm	2160	2160	2215		
4.36	Minimo raggio interno di curva	b ₁₃	mm	680	680	680		
Prestazioni	5.1	Velocità di marcia con/senza carico		km/h	15,0/16,0	20,0/21,0	14,0/16,0	
	5.2	Velocità di sollevamento con/senza carico		m/s	0,44/0,55	0,44/0,55	0,37/0,47	
	5.3	Velocità di abbassamento con/senza carico		m/s	0,50/0,45	0,50/0,45	0,50/0,45	
	5.5	Sforzo di trazione con/senza carico		N	9900/10200	5720/6150	9600/10100	
	5.6	Massimo sforzo di trazione con/senza carico		N	14100/14100	13300/13400	13600/14000	
	5.7	Pendenza superabile con/senza carico		%	18/29	12/20	15/25	
	5.8	Massima pendenza superabile con/senza carico		%	18/29	17/28	15/26	
	5.10	Freno di servizio			Idraulico	Idraulico	Idraulico	
	Motori	6.1	Motore trazione, inserzione S2 60min		kW	17,1	17,1	17,1
		6.2	Motore di sollevamento, inserzione S3 15%		kW	18,6	18,6	18,6
6.3		Batteria secondo DIN 43531/35/36 A,B,C			43 536A	43 536A	43 536A	
6.4		Tensione batteria/capacità nominale		V/Ah	80/600	80/600	80/600	
6.5		Peso batteria		kg	1721	1721	1721	
Varie	8.1	Controllo trazione			Transistor inverter	Transistor inverter	Transistor inverter	
	8.2	Pressione di esercizio per attrezzature supplementari		bar	185	185	185	
	8.3	Quantità di olio per attrezzature supplementari		l/min	43	43	43	
	8.4	Livello di rumorosità all'orecchio dell'operatore		dB(A)	71	71	71	

Le prestazioni e le dimensioni del carrello sono nominali e soggette a tolleranze.
I prodotti e le specifiche tecniche Toyota possono subire modifiche senza preavviso.

Specifiche del montante e portate residue

7FBMF

Modello			V								FV					FSV							
7FBMF30	Altezza sollevamento	h_{23}	3000	3300	3500	3700	4000	4500	5000	3000	3300	3500	3700	4000	3700	4000	4300	4700	5000	5500	6000	6500	
	Sollevamento forche	h_3	2955	3255	3455	3655	3955	4455	4955	2955	3255	3455	3655	3955	3655	3955	4255	4655	4955	5455	5955	6455	
	Ingombro minimo	h_1	1980	2130	2230	2390	2580	2830	3080	1980	2130	2230	2390	2580	1880	1980	2130	2230	2390	2580	2830	3080	
	Ingombro massimo ¹⁾	h_4	3675	3975	4175	4375	4675	5175	5675	3570	3870	4070	4270	4570	4270	4570	4870	5270	5570	6070	6570	6820	
	Ingombro massimo ²⁾	h_4	4220	4520	4720	4920	5220	5720	6220	4220	4520	4720	4920	5220	4920	5220	5520	5920	6200	6720	7220	7470	
	Alzata libera ¹⁾	h_2	135	135	135	135	135	135	135	1410	1560	1660	1820	2010	1300	1400	1550	1650	1810	2000	2250	2500	
	Alzata libera ²⁾	h_2	135	135	135	135	135	135	135	765	915	1015	1175	1365	665	765	915	1015	1175	1365	1615	1865	

Modello			V								FSV							
7FBMF35	Altezza sollevamento	h_{23}	3000	3300	3500	3700	4000	4500	5000	3700	4000	4300	4700	5000	5500	6000	6500	
	Sollevamento forche	h_3	2955	3255	3455	3655	3955	4455	4955	3655	3955	4255	4655	4955	5455	5955	6455	
	Ingombro minimo	h_1	2120	2300	2400	2500	2750	3000	3250	2030	2180	2235	2440	2630	2880	3130	3380	
	Ingombro massimo ¹⁾	h_4	3865	4165	4365	4565	4865	5365	5865	4425	4725	5025	5425	5725	6225	6725	6975	
	Ingombro massimo ²⁾	h_4	4220	4520	4720	4920	5220	5720	6220	4920	5220	5520	5920	6220	6720	7220	7470	
	Alzata libera ¹⁾	h_2	135	135	135	135	135	135	135	1300	1450	1510	1715	1905	2155	2405	2655	
	Alzata libera ²⁾	h_2	135	145	135	135	135	135	135	815	965	1020	1225	1415	1665	1915	2165	

1) Senza griglia reggi-carico.

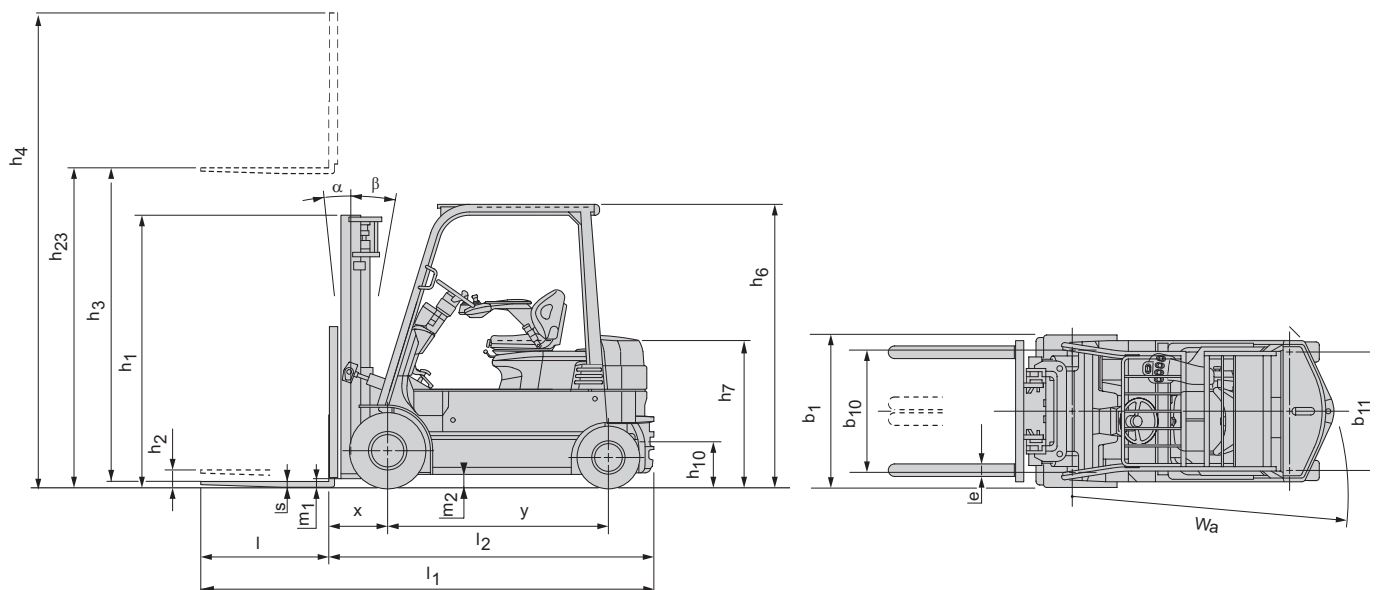
2) Con griglia reggi-carico; Altezza della griglia reggi-carico standard è 1220 mm.

I dati contenuti in [] con opzioni "A4 piping" (tubazioni supplementari).

Ruote singole (carreggiata standard)			V								FV					FSV							
7FBMF30	Angolo di brandeggio, AV.	deg	6	6	6	6	6	6	6	6	6	6	6	6	6	6	6	6	6	6	6	6	
	Angolo di brandeggio, IND.	deg	10(6)	10(6)	10(6)	10(6)	10(6)	6	6	10(6)	10(6)	10(6)	10(6)	10(6)	6	6	6	6	6	6	6	6	
	Portata a baricentro 500 mm	kg	3000	3000	3000	3000	3000	3000	2960	3000	3000	3000	3000	3000	3000	3000	3000	2930	2880	2670	2160	1800	
7FBMF35	Angolo di brandeggio, AV.	deg	6	6	6	6	6	6	6	—	—	—	—	—	6	6	6	6	6	6	6	6	
	Angolo di brandeggio, IND.	deg	10(6)	10(6)	10(6)	10(6)	10(6)	6	6	—	—	—	—	—	6	6	6	6	6	6	6	6	
	Portata a baricentro 500 mm	kg	3500	3500	3500	3500	3500	3500	3310	—	—	—	—	—	3500	3500	3500	3500	3440	3320	2790	2250	

Ruote singole (carreggiata allargata)			V								FV					FSV							
7FBMF30	Angolo di brandeggio, AV.	deg	6	6	6	6	6	6	6	6	6	6	6	6	6	6	6	6	6	6	6	6	
	Angolo di brandeggio, IND.	deg	10(6)	10(6)	10(6)	10(6)	10(6)	6	6	10(6)	10(6)	10(6)	10(6)	10(6)	6	6	6	6	6	6	6	6	
	Portata a baricentro 500 mm	kg	3000	3000	3000	3000	3000	3000	2960	3000	3000	3000	3000	3000	3000	3000	3000	2930	2880	2780	2630	2250	
7FBMF35	Angolo di brandeggio, AV.	deg	6	6	6	6	6	6	6	—	—	—	—	—	6	6	6	6	6	6	6	6	
	Angolo di brandeggio, IND.	deg	10(6)	10(6)	10(6)	10(6)	10(6)	6	6	—	—	—	—	—	6	6	6	6	6	6	6	6	
	Portata a baricentro 500 mm	kg	3500	3500	3500	3500	3500	3500	3500	—	—	—	—	—	3500	3500	3500	3500	3500	3400	3220	2400	

I dati contenuti in () sono in combinazione con le cabine (anche solo parabrezza).



Carrelli Elevatori Elettrici 4.0-4.5 t

Caratteristiche tecniche principali					7FBMF40	7FBMF45
Caratteristiche	1.1	Costruttore			Toyota	Toyota
	1.2	Modello			7FBMF40	7FBMF45
	1.3	Alimentazione			Elettrico	Elettrico
	1.4	Tipo di guida			Seduto	Seduto
	1.5	Capacità/portata nominale	Q	kg	4000	4500
	1.6	Baricentro del carico	c	mm	500	500
	1.8	Distanza del carico	x	mm	520	520
	1.9	Interasse ruote	y	mm	2080	2080
	Pesi	2.1	Peso del carrello			6481
2.2		Reazione sugli assali a carico ant./post.			9520/1030	10250/1150
2.3		Reazione sugli assali a vuoto ant./post.			3550/3000	3530/3370
Ruote	3.1	Ruote			SE	SE
	3.2	Dimensioni ruota - anteriore			250-15	250-15
	3.3	Dimensioni ruota - posteriore			7.00-12	7.00-12
	3.5	Ruote, numero anteriore/posteriore (x=ruote trazione)			2x/2	2x/2
	3.6	Larghezza carreggiata - anteriore	b ₁₀	mm	1120	1120
	3.7	Larghezza carreggiata - posteriore	b ₁₁	mm	1090	1090
	Dimensioni	4.1	Brandeggio, indietro/avanti	α/β	deg	7/12
4.2		Altezza, montante chiuso	h ₁	mm	2290	2290
4.3		Alzata libera	h ₂	mm	110	110
4.4		Sollevamento forche	h ₃	mm	3250	3250
		Altezza di sollevamento	h ₂₃	mm	3300	3300
4.5		Altezza del montante sollevato al massimo	h ₄	mm	4520	4520
4.7		Altezza del tetto di protezione	h ₆	mm	2310	2310
4.8		Altezza sedile conducente	h ₇	mm	1200	1200
4.12		Altezza gancio di traino	h ₁₀	mm	505	505
4.19		Lunghezza totale	l ₁	mm	4020	4020
4.20		Lunghezza forche escluse	l ₂	mm	3020	3020
4.21		Larghezza totale	b ₁	mm	1345	1345
4.22		Dimensioni forche	s/e/l	mm	50/150/1000	50/150/1000
4.23		Piastra portaforche secondo norma DIN 15173, classe/tipo A,B			IIIA	IIIA
4.24		Larghezza piastra portaforche	b ₃	mm	1170	1170
4.31		Altezza da terra, a carico, sotto il montante	m ₁	mm	120	120
4.32		Altezza da terra al centro interasse	m ₂	mm	145	145
4.33		Larghezza corridoio di lavoro con pallet 1000x1200 trasversale	A _{st}	mm	4400	4400
4.34		Larghezza corridoio di lavoro con pallet 800x1200 longitudinale	A _{st}	mm	4600	4600
4.35		Raggio di sterzo	W _a	mm	2680	2680
4.36	Minimo raggio interno di curva	b ₁₃	mm	882,5	882,5	
Prestazioni	5.1	Velocità di marcia con/senza carico		km/h	14,0/16,0	14,0/16,0
	5.2	Velocità di sollevamento con/senza carico		m/s	0,33/0,51	0,30/0,51
	5.3	Velocità di abbassamento con/senza carico		m/s	0,50/0,50	0,50/0,50
	5.5	Sforzo di trazione con/senza carico		N	15200/15300	15100/15300
	5.6	Massimo sforzo di trazione con/senza carico		N	18900/18900	18900/18800
	5.7	Pendenza superabile con/senza carico		%	19/31	17/29
	5.8	Massima pendenza superabile con/senza carico		%	19/31	17/29
	5.10	Freno di servizio			Idraulico	Idraulico
Motori	6.1	Motore trazione, inserzione S2 60min		kW	16,6	16,6
	6.2	Motore di sollevamento, inserzione S3 15%		kW	25,4	25,4
	6.3	Batteria secondo DIN 43531/35/36 A,B,C			43 536A	43 536A
	6.4	Tensione batteria/capacità nominale		V/Ah	80/700	80/700
	6.5	Peso batteria		kg	1971	1971
Varie	8.1	Controllo trazione			Transistor inverter	Transistor inverter
	8.2	Pressione di esercizio per attrezzature supplementari		bar	185	185
	8.3	Quantità di olio per attrezzature supplementari		l/min	58	58
	8.4	Livello di rumorosità all'orecchio dell'operatore		dB(A)	73	73

Le prestazioni e le dimensioni del carrello sono nominali e soggette a tolleranze.
I prodotti e le specifiche tecniche Toyota possono subire modifiche senza preavviso.

Specifiche del montante e portate residue

7FBMF

Modello			V					FV					FSV							
7FBMF40/45	Altezza sollevamento	h_{23}	3300	3500	3700	4000	4500	5000	3000	3300	3500	3700	4000	3700	4000	4300	4700	5000	5500	6000
	Sollevamento forche	h_3	3250	3450	3650	3950	4450	4950	2950	3250	3450	3650	3950	3650	3950	4250	4650	4950	5450	5950
	Ingombro minimo	h_1	2290	2390	2490	2740	2990	3240	2110	2290	2390	2490	2740	1890	1990	2110	2290	2390	2540	2740
	Ingombro massimo ¹⁾	h_4	4100	4300	4500	4800	5300	5800	3830	4130	4330	4530	4830	4530	4830	5130	5530	5830	6330	6830
	Ingombro massimo ²⁾	h_4	4520	4720	4920	5220	5720	6220	4220	4520	4720	4920	5220	4920	5220	5520	5920	6220	6720	7220
	Alzata libera ¹⁾	h_2	110	110	110	110	110	110	1280	1460	1560	1660	1910	1060	1160	1280	1460	1560	1710	1910
	Alzata libera ²⁾	h_2	110	110	110	110	110	110	890	1070	1170	1270	1520	670	770	890	1070	1170	1320	1520

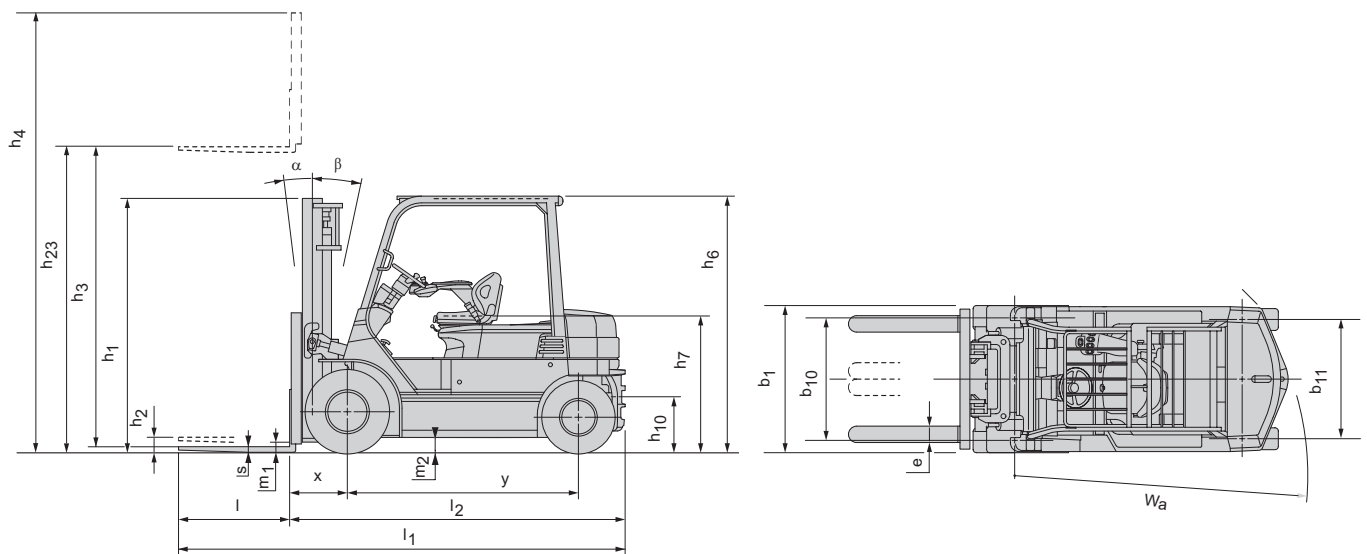
1) Senza griglia reggi-carico

2) Con griglia reggi-carico; Altezza della griglia reggi-carico standard è 1220 mm.

Ruote singole			V					FV					FSV							
7FBMF40	Angolo di brandeggio, AV.	deg	7	7	7	7	7	7	7	7	7	7	7	7	7	7	7	7	7	7
	Angolo di brandeggio, IND.	deg	12(6)	12(6)	12(6)	12(6)	6	6	12(6)	12(6)	12(6)	12(6)	12(6)	6	6	6	6	6	6	6
	Portata a baricentro 500 mm	kg	4000	4000	4000	4000	4000	4000	4000	4000	4000	4000	4000	4000	4000	4000	4000	4000	3850	3420
7FBMF45	Angolo di brandeggio, AV.	deg	7	7	7	7	7	7	7	7	7	7	7	7	7	7	7	7	7	7
	Angolo di brandeggio, IND.	deg	12(6)	12(6)	12(6)	12(6)	6	6	12(6)	12(6)	12(6)	12(6)	12(6)	6	6	6	6	6	6	6
	Portata a baricentro 500 mm	kg	4500	4500	4500	4500	4500	4500	4500	4500	4500	4500	4500	4500	4500	4500	4500	4470	4340	4210

Ruote gemellate			V					FV					FSV							
7FBMF40	Angolo di brandeggio, AV.	deg	7	7	7	7	7	7	7	7	7	7	7	7	7	7	7	7	7	7
	Angolo di brandeggio, IND.	deg	12(6)	12(6)	12(6)	12(6)	12(6)	12(6)	12(6)	12(6)	12(6)	12(6)	12(6)	6	6	6	6	6	6	6
	Portata a baricentro 500 mm	kg	4000	4000	4000	4000	4000	4000	4000	4000	4000	4000	4000	4000	4000	4000	4000	4000	3850	3710
7FBMF45	Angolo di brandeggio, AV.	deg	7	7	7	7	7	7	7	7	7	7	7	7	7	7	7	7	7	7
	Angolo di brandeggio, IND.	deg	12(6)	12(6)	12(6)	12(6)	12(6)	12(6)	12(6)	12(6)	12(6)	12(6)	12(6)	6	6	6	6	6	6	6
	Portata a baricentro 500 mm	kg	4500	4500	4500	4500	4500	4500	4500	4500	4500	4500	4500	4500	4500	4500	4500	4470	4340	4210

I dati contenuti in () sono in combinazione con le cabine (anche solo parabrezza).



Carrelli Elevatori Elettrici 5.0 t

Caratteristiche tecniche principali					7FBMF50
Caratteristiche	1.1	Costruttore			Toyota
	1.2	Modello			7FBMF50
	1.3	Alimentazione			Elettrico
	1.4	Tipo di guida			Seduto
	1.5	Capacità/portata nominale	Q	kg	4990
	1.6	Baricentro del carico	c	mm	500
	1.8	Distanza del carico	x	mm	580
	1.9	Interasse ruote	y	mm	2080
	Pesi	2.1	Peso del carrello		
2.2		Reazione sugli assali a carico ant./post.			11350/1300
2.3		Reazione sugli assali a vuoto ant./post.			3770/3880
Ruote	3.1	Ruote			SE
	3.2	Dimensioni ruota - anteriore			28x12.5-15
	3.3	Dimensioni ruota - posteriore			7.00-12
	3.5	Ruote, numero anteriore/posteriore (x=ruote trazione)			2x/2
	3.6	Larghezza carreggiata - anteriore	b ₁₀	mm	1150
	3.7	Larghezza carreggiata - posteriore	b ₁₁	mm	1090
	Dimensioni	4.1	Brandeggio, indietro/avanti	α/β	deg
4.2		Altezza, montante chiuso	h ₁	mm	2350
4.3		Alzata libera	h ₂	mm	120
4.4		Sollevamento forche	h ₃	mm	3240
		Altezza di sollevamento	h ₂₃	mm	3300
4.5		Altezza del montante sollevato al massimo	h ₄	mm	4520
4.7		Altezza del tetto di protezione	h ₆	mm	2310
4.8		Altezza sedile conducente	h ₇	mm	1200
4.12		Altezza gancio di traino	h ₁₀	mm	508
4.19		Lunghezza totale	l ₁	mm	4150
4.20		Lunghezza forche escluse	l ₂	mm	3150
4.21		Larghezza totale	b ₁	mm	1440
4.22		Dimensioni forche	s/e/l	mm	60/150/1000
4.23		Piastra portaforche secondo norma DIN 15173, classe/tipo A,B			IIIA
4.24		Larghezza piastra portaforche	b ₃	mm	1170
4.31		Altezza da terra, a carico, sotto il montante	m ₁	mm	120
4.32		Altezza da terra al centro interasse	m ₂	mm	145
4.33	Larghezza corridoio di lavoro con pallet 1000x1200 trasversale	A _{st}	mm	4520	
4.34	Larghezza corridoio di lavoro con pallet 800x1200 longitudinale	A _{st}	mm	4720	
4.35	Raggio di sterzo	W _a	mm	2740	
4.36	Minimo raggio interno di curva	b ₁₃	mm	880	
Prestazioni	5.1	Velocità di marcia con/senza carico		km/h	13,0/15,0
	5.2	Velocità di sollevamento con/senza carico		m/s	0,27/0,41
	5.3	Velocità di abbassamento con/senza carico		m/s	0,50/0,50
	5.5	Sforzo di trazione con/senza carico		N	14300/14500
	5.6	Massimo sforzo di trazione con/senza carico		N	18000/18000
	5.7	Pendenza superabile con/senza carico		%	15/25
	5.8	Massima pendenza superabile con/senza carico		%	15/25
	5.10	Freno di servizio			Idraulico
Motori	6.1	Motore trazione, inserzione S2 60min		kW	16,6
	6.2	Motore di sollevamento, inserzione S3 15%		kW	25,4
	6.3	Batteria secondo DIN 43531/35/36 A,B,C			43 536A
	6.4	Tensione batteria/capacità nominale		V/Ah	80/700
	6.5	Peso batteria		kg	1971
Varie	8.1	Controllo trazione			Transistor inverter
	8.2	Pressione di esercizio per attrezzature supplementari		bar	185
	8.3	Quantità di olio per attrezzature supplementari		l/min	58
	8.4	Livello di rumorosità all'orecchio dell'operatore		dB(A)	73

Le prestazioni e le dimensioni del carrello sono nominali e soggette a tolleranze.
I prodotti e le specifiche tecniche Toyota possono subire modifiche senza preavviso.

Specifiche del montante e portate residue

7FBMF

Modello			V						FSV						
7FBMF50	Altezza sollevamento	h_{23}	3300	3500	3700	4000	4500	5000	3700	4000	4300	4700	5000	5500	6000
	Sollevamento forche	h_3	3240	3440	3640	3940	4440	4940	3640	3940	4240	4640	4940	5440	5940
	Ingombro minimo	h_1	2350	2450	2600	2800	3050	3300	2050	2120	2200	2350	2450	2600	2800
	Ingombro massimo ¹⁾	h_4	3965	4165	4365	4665	5165	5665	4395	4695	4995	5395	5695	6195	6695
	Ingombro massimo ²⁾	h_4	4520	4720	4920	5220	5720	6220	4920	5220	5520	5920	6220	6720	7220
	Alzata libera ¹⁾	h_2	120	120	120	120	120	120	1355	1425	1505	1655	1755	1905	2105
	Alzata libera ²⁾	h_2	120	120	120	120	120	120	845	915	995	1145	1245	1395	1595

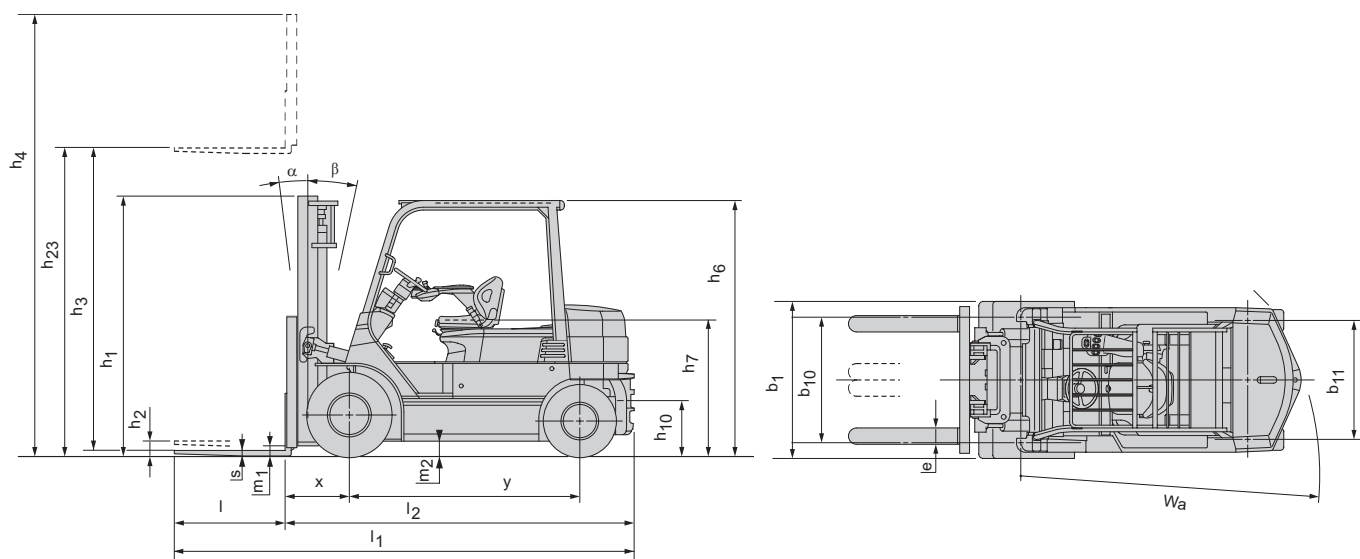
1) Senza griglia reggi-carico

2) Con griglia reggi-carico; Altezza della griglia reggi-carico standard è 1220 mm.

Ruote singole			V						FSV						
7FBMF50	Angolo di brandeggio, AV.	deg	7	7	7	7	7	7	7	7	7	7	7	7	7
	Angolo di brandeggio, IND.	deg	12	12	12	12	6	6	6	6	6	6	6	6	6
	Portata a baricentro 500 mm	kg	4990	4990	4990	4990	4990	4990	4990	4990	4990	4990	4970	4890	4750

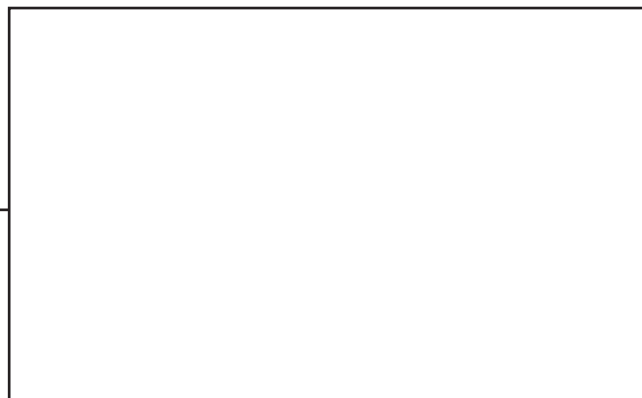
Ruote gemellate			V						FSV						
7FBMF50	Angolo di brandeggio, AV.	deg	7	7	7	7	7	7	7	7	7	7	7	7	7
	Angolo di brandeggio, IND.	deg	12	12	12	12	12	12	6	6	6	6	6	6	6
	Portata a baricentro 500 mm	kg	4990	4990	4990	4990	4990	4990	4990	4990	4990	4990	4970	4890	4750

I dati contenuti in () sono in combinazione con le cabine (anche solo parabrezza).



Equipaggiamento standard:

- Toyota SAS (Sistema di Stabilità Attiva)
- Sistema di alimentazione Toyota AC2
- Toyota OPS (Sensore di presenza dell'operatore)
- Toyota ORS (Sedile con sistema di ritenuta)
- Minileve montate sul sedile
- Montante a grande visibilità (MFH: 3300 mm)
- Lunghezza forche [Lunghezza: 800 mm (7FBMF16.18); 1000 mm (7FBMF20.25.30.35.40.45.50)]
- Piastra portaforche larga [Larghezza: 920 mm (7FBMF16.18); 1020 mm (7FBMF20.25); 1070 mm (7FBMF30.35); 1170 mm (7FBMF40.45.50)]
- Distributore a 4 vie
- Freni a disco a bagno d'olio
- Stop in rampa
- Ruote superelastiche
- Servosterzo completamente idraulico
- Display digitale multi funzione
- Colonna sterzo con memoria di inclinazione
- Leva di emergenza



TP-Technical Publications, Sweden — 745554-300, version 2, 1001 — 7FBMF/7FBMF-S